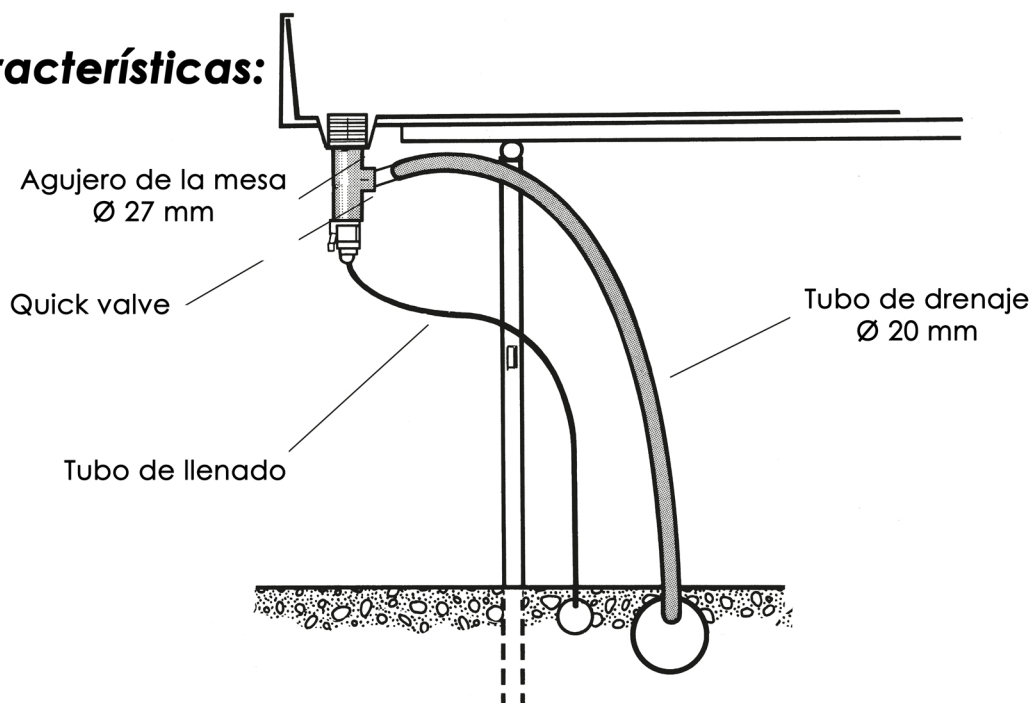


## Caratteristiche:



## Diagrama de capacidad de llenado de la válvula de drenaje rápido (litros por minuto)

Presión (bar)

4,0	16,6	19,1	23,0	27,5	32,5	36,4	39,1						
3,5	16,4	18,4	21,7	26,1	31,2	33,8	38,0	40,0					
3,0	15,1	17,6	20,6	24,7	29,5	32,4	35,4	36,3	38,8				
2,5	14,2	15,7	19,4	23,5	27,4	30,1	32,5	33,7	35,3	36,0			
2,0	12,6	14,2	16,7	21,6	24,7	26,7	28,7	29,5	31,5	32,6	33,3		
1,5	11,4	12,8	16,2	19,1	21,6	23,2	24,9	26,6	26,8	27,5	29,4	32,2	
1,0	9,2	10,5	12,8	15,2	16,7	18,5	19,7	21,2	21,4	22,1	22,4	23,5	26,2
	4,0	4,5	5,0	5,5	6,0	6,5	7,0	7,5	8,0	8,5	9,0	9,5	10,0

Ø orificio de la válvula (mm)

## Drenaje:

La capacidad de cada válvula de drenaje es de aproximadamente **28 litros por minuto**.